

Deegkneedmachines Spiraalkneder 90 liter, 2 snelheden

ARTIKEL _____

MODEL _____

NAAM _____

SIS _____

AIA _____



601217 (PSR100)

Spiraalkneder 90 liter,
48 kg deeg, 400v-50hz-3

Omschrijving

Product Nr.

Spiraalkneder met 2 snelheden (110-220 tpm) en een roterende mengkom (8,5-17 tpm) van 90 liter. Geschikt voor het kneden van zowel soepel als stevig deeg, voor onder andere bakkerijen en pizzeria's. Capaciteit tot 48 kg deeg en tot 18 liter vloeistof. Uitgevoerd met een gecoat stalen omkasting en geplaatst op 160 mm hoge poten met geluiddempende rubber voeten. Roestvrijstalen mengkom met roestvrijstalen kneedhaak. De centraal geplaatste kneedstang naast de kneedhaak voorkomt het oprollen van het deeg. Opklapbaar gecoat stalen veiligheidskap met handgreep, beveiligd bij openen. Bedieningspaneel op de voorkant van de kap, met keuzeschakelaar voor de 2 snelheden en een noodstopknop. Voorzien van een tijd klok tot 30 minuten met automatische afslag of continu stand. Uitgevoerd met snaaraandrijvingen. Alle draaiende delen zijn uitgevoerd met kogellagers. Nulspanning beveiliging. Elektra kabel zonder stekker. IP23 beschermd en waterdicht, IP55 waterdicht bedieningspaneel.

Uitvoering

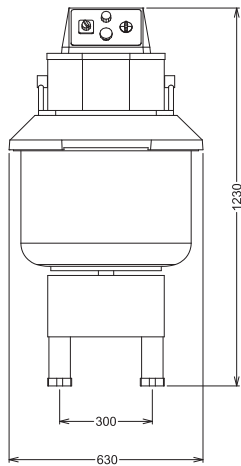
- Mengkom van 90 liter, geschikt voor het kneden van deeg voor speciaal brood en luxe broodjes en pizza deeg.
- Geschikt voor vrijstaande opstelling.
- Transparant scherm voor het verminderen van vrijkomend meelstof in de werkruimte bij langzaam kneden.
- De kom is op het front van de machine, om het uitnemen van het deeg te vereenvoudigen.
- De bodem van de kom is in het midden verhoogd om het deeg in het kneed gedeelte te houden.
- Bedieningspaneel met aan/uit schakelaar en timer.
- Beveiliging stopt de machine als het deksel wordt geopend.
- Maximale capaciteit van 18 liter (vloeistoffen), dat wil zeggen 48 kg deeg per cyclus, afhankelijk van de hydratatie.

Constructie

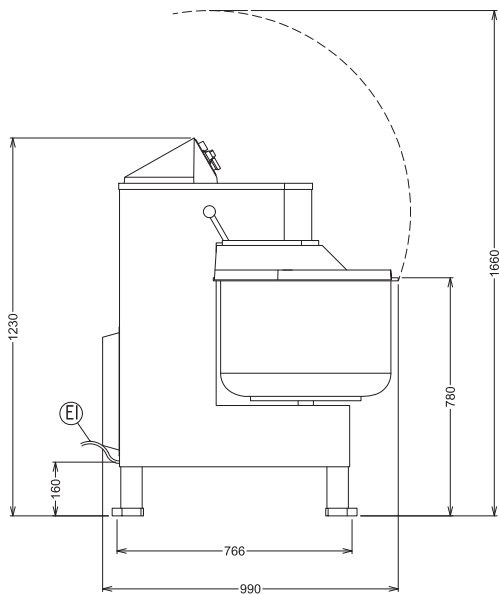
- 18 liter vloeistof capaciteit.
- IP55 beschermd.
- Roestvrijstalen mengkom en spiraalkneder, uitgevoerd met een verticale vleugel die deegopbouw rond de kneder voorkomt dat oververhitting kan veroorzaken.
- De kneedmotor heeft twee snelheden (110 en 220 tpm) met handmatige bediening voor een sneller kneedproces.

Goedkeuring

Front aanzicht

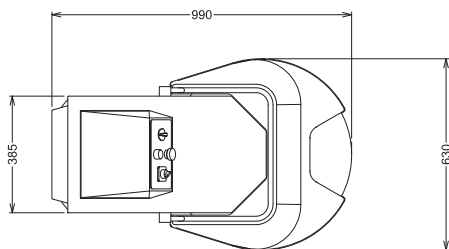


Zij aanzicht



EI = Elektrische aansluiting

Boven aanzicht



Elektra

Voltage	
601217 (PSR100)	380-415 V/3 ph/50 Hz
Aangesloten vermogen	2.8 kW
Stekker type	Kabel zonder stekker

Capaciteit

Mengkom	90 liter
Kneed capaciteit	6 - 48 kg deeg

Algemene gegevens

Externe afmetingen, lengte	630 mm
Externe afmetingen, breedte	990 mm
Externe afmetingen, hoogte	1230 mm
Gewicht, netto (kg)	260
Waterdichtheid index	IP23
Aantal snelheden	2
Rotatie snelheid kneedarm	110 en 220 tpm
Rotatie snelheid mengkom	8,5 en 17 tpm